

4

3

2

1

THIS DRAWING IS UNPUBLISHED
VERTRAULICHE UNVERÖFFENTLICHE ZEICHNUNG

RELEASE FOR PUBLIKATION
FREI FUER VERÖFFENTLICHUNG ,2000

MATED WITH:
PASSEND ZU:

LOC

DIST

REVISIONS
ÄNDERUNGEN

© COPYRIGHT 2000

BY AMP INCORPORATED

ALL RIGHTS RESERVED
ALLE RECHTE VORBEHALTEN

BG5

AI

-

P

LTR

DESCRIPTION
BESCHREIBUNG

DATE

DWN

APVD

PROJEKT NR.
EGGMA05416

B1

AS PER ECR-06-006735

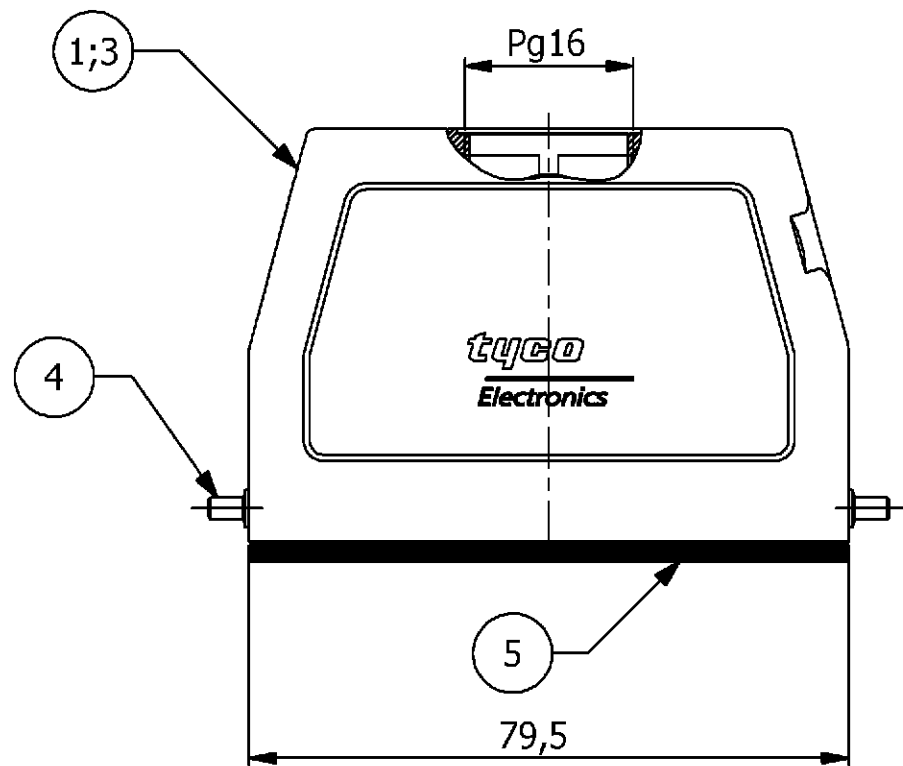
3/20/2006

PB

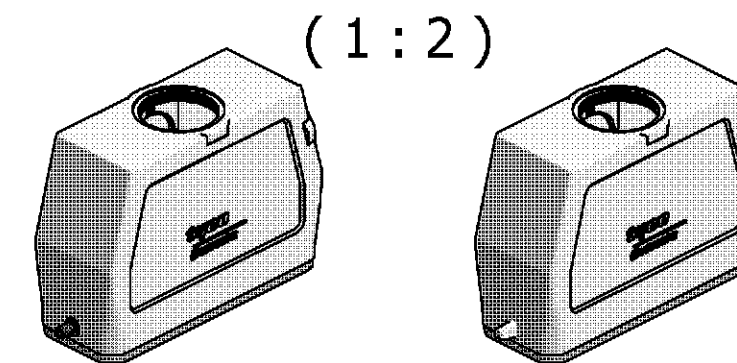
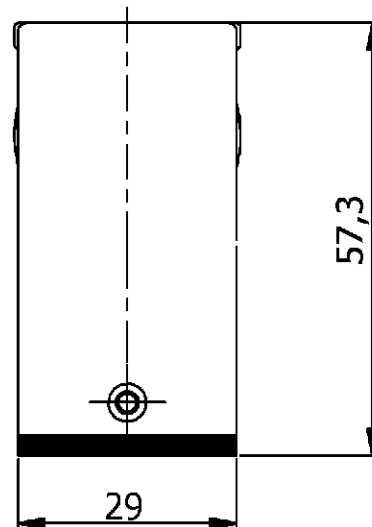
ST

NOTES

- 1 PACKAGING QUANTITY: 5 PIECES PER BOX
- 2 MATERIAL: HOUSING: ALUMINIUM DIECASTING ALLOY
- 3 SURFACE: ALUMINIUM OXIDE - VARNISH BLACK -GREY / BLACK / WITHOUT VARNISH
- 4 VARNISH ON THE INSIDE NOT NECESSARY

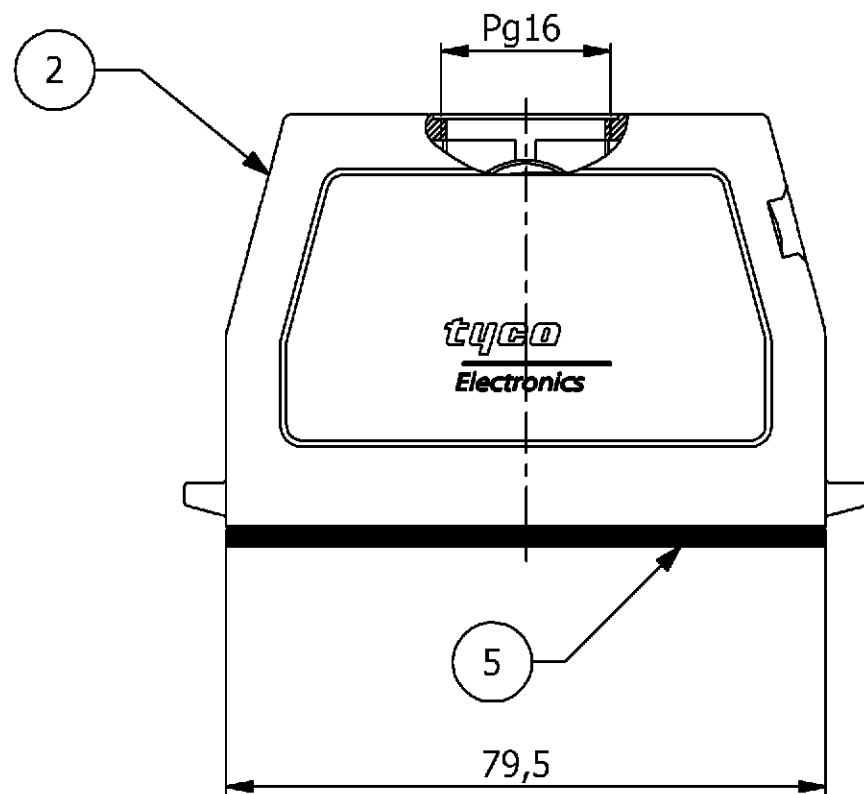


PN 0-1 & 2-7 as shown

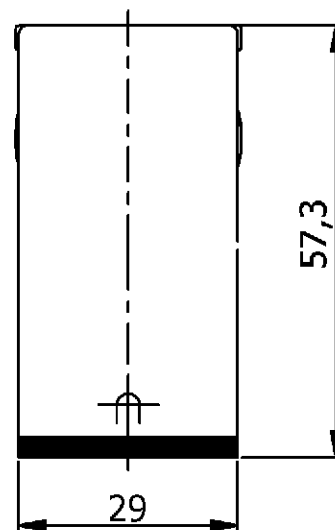


PN 0-1 & 2-7

PN 1-7



PN 1-7 as shown



QTY	QTY	QTY	DESCRIPTION	MATERIAL	SURFACE	COLOR	ITEM	REMARKS
1	1	1	Profile Seal	Neoprene	-	Black	5	Bg5
2	-	2	Clip Bolt	V2A / Stainless Steel	Blank / Even	-	4	-
1	-	-	HA-K Hood	Aluminium	Aluminium oxide	Black	3	-
-	1	-	HA Hood	Aluminium	-	Grey	2	-
-	-	1	HA-K Hood	Aluminium	Aluminium oxide	Al Color	1	-

ORDERING
 HA-K.16.STO.1.16.G
 HA.16.STO.1.16.G
 HA-K.16.STO.1.16.G

THIS DRAWING IS A CONTROLLED DOCUMENT FOR AMP INCORPORATED. IT IS SUBJECT TO CHANGE AND THE CONTROLLING ENGINEERING ORGANIZATION SHOULD BE CONTACTED FOR THE LATEST REVISION. DIESSES ZEICHNUNGSDOKUMENT WIRD DURCH AMP INCORPORATED KONTROLLIERT. ÄNDERUNGEN, DIE DEM TECHNISCHEN FORTSCHRITT DIENEN, SIND VORBEHALTEN. DEN JEWELIGS LETZTGÜLTIGEN ÄNDERUNGSSTAND ERFAHREN SIE AUF ANFRAGE.

DIMENSIONS: DIMENSIONEN: mm	TOLERANCES UNLESS OTHERWISE SPECIFIED: ALLGEMEINTOLERANZEN
	n. ISO 8015 - n. ISO 2768 - mH-E n. DIN 16901- 140
MATERIAL	FINISH / OBERFLÄECHE / FARBE

DWN	P.BENNUR	2/28/2006	tyco Electronics	Tyco / Electronics AMP GmbH D - 53819 Neunkirchen
CHK	R.SRINIVAS	2/28/2006		
APVD	T.SCHNURPFEIL	2/28/2006	NAME HOOD	
PRODUCT SPEC. PRODUKTSPEZ.	108-74009		HA-K.16.STO.1.16.G	
APPLICATION SPEC. VERARBEITUNGSSPEZ.	114-74001		SIZE	CAGE CODE
WEIGHT GEWICHT	-		A3	00779
CUSTOMER DRAWING / KUNDENZEICHNUNG			DRAWING NO. ZEICHNUNGS-NR.	RESTRICTED TO NUR FUER
			1102139	
SCALE MASSSTAB			1:1	SHEET BLATT
			1	OF VON
			1	REV. B1

H:\HITS\EGGMA05416\HA_D\A\A10\HA_10_Asymbl\rel\1102139_C_1102139_1.dwg